



자동레벨링 전동 오더피커

# MEGA - TON

## 사용설명서



# 목차

1. 개요 및 특징	-----	3페이지
2. 제품구성	-----	4페이지
3. 표준출고 구성품	-----	5페이지
4. 제원	-----	6페이지
5. 사용법 및 유지보수	-----	7페이지
6. 유의사항	-----	10페이지
7. 오류코드	-----	12페이지

자동레벨링 전동 오더피커 MEGA-TON을 구입해 주셔서 감사합니다.

이 사용설명서는 MEGA-TON의 올바른 사용법과 유지 보수 방법에 대하여 알려드리기 위하여 작성 되었습니다.

안전을 위해 장비를 사용 하기에 앞서 본 사용 설명서를 충분히 숙지 하시기 바랍니다.

장비 및 설계의 지속적인 개선으로 본 사용설명서에는 개선 및 변경내용 이 반영되지 않았을 수도 있음을 양지하여 주시기 바랍니다.

제품의 성능개선과 안전을 위해 사양은 예고없이 변경 될 수 있습니다. 사용 중 제품에 이상이 발생 하였을 시 판매자(처) 또는 본사로 연락 바랍니다.

(본사 대표번호: T: 1600-0451)

## 1. 개요 및 특징

자동레벨링 전동 오더피커 MEGA-TON은 파레트 단위에 물건을 적재 또는 하역할 때 무동력 SGPR SYSTEM으로 물건의 무게에 자동 반응하여 물건의 적재점이 항상 사용자 허리 높이에 자동 유지되는 주기능과 탈착식 친환경 리튬배터리를 적용하여 전동으로 주행이 가능한 단거리 수송에 최적화 되었고 작업장, 도크 및 창고 등에서 적재와 하역 작업에 널리 적용되며 작업 생산성을 획기적 높이고 근,골격계 부담작업 유해요인을 해소하여 노동 강도를 줄이고 근로환경을 개선하는 매우 이상적인 제품입니다.



## 2. 제품 구성

- 강력하고 콤팩트한 새시 구조로 긴 수명을 보장.
- 최대 600kg의 용량과 최대 4/16%(적재 / 비적재) 경사로 이동이 가능하여 하역장 및 배송 작업에 적합.
- 본체의 무게가 300kg의 중량으로 안정적인 레벨리프팅 가능
- 지지발 부위를 양측 방향으로 50mm 조절하여 사용할 수 있어 팔레트의 크기에 맞추어 사용하기에 편리함.



### 스마트 리튬 배터리

- 유지 보수가 필요 없는 리튬 배터리가 장착되어 있음.
- 고속 충전 및 기회 충전 기능으로 일반적인 전동 팔레트 트럭보다 유지 관리가 쉽고 핸드 팔레트 트럭처럼 쉽게 작동 가능함.
- 통합 BMS (배터리 관리 시스템)는 리튬 배터리의 모든 중요한 매개 변수와 성능을 제어.

### 간편한 배터리 충전

- 케이스 소켓 없이 배터리 충전
- 배터리를 빠르고 쉽게 꺼내어 충전



2시간 급속충전  
(옵션)



3~6시간 사용  
(연속 구동시)

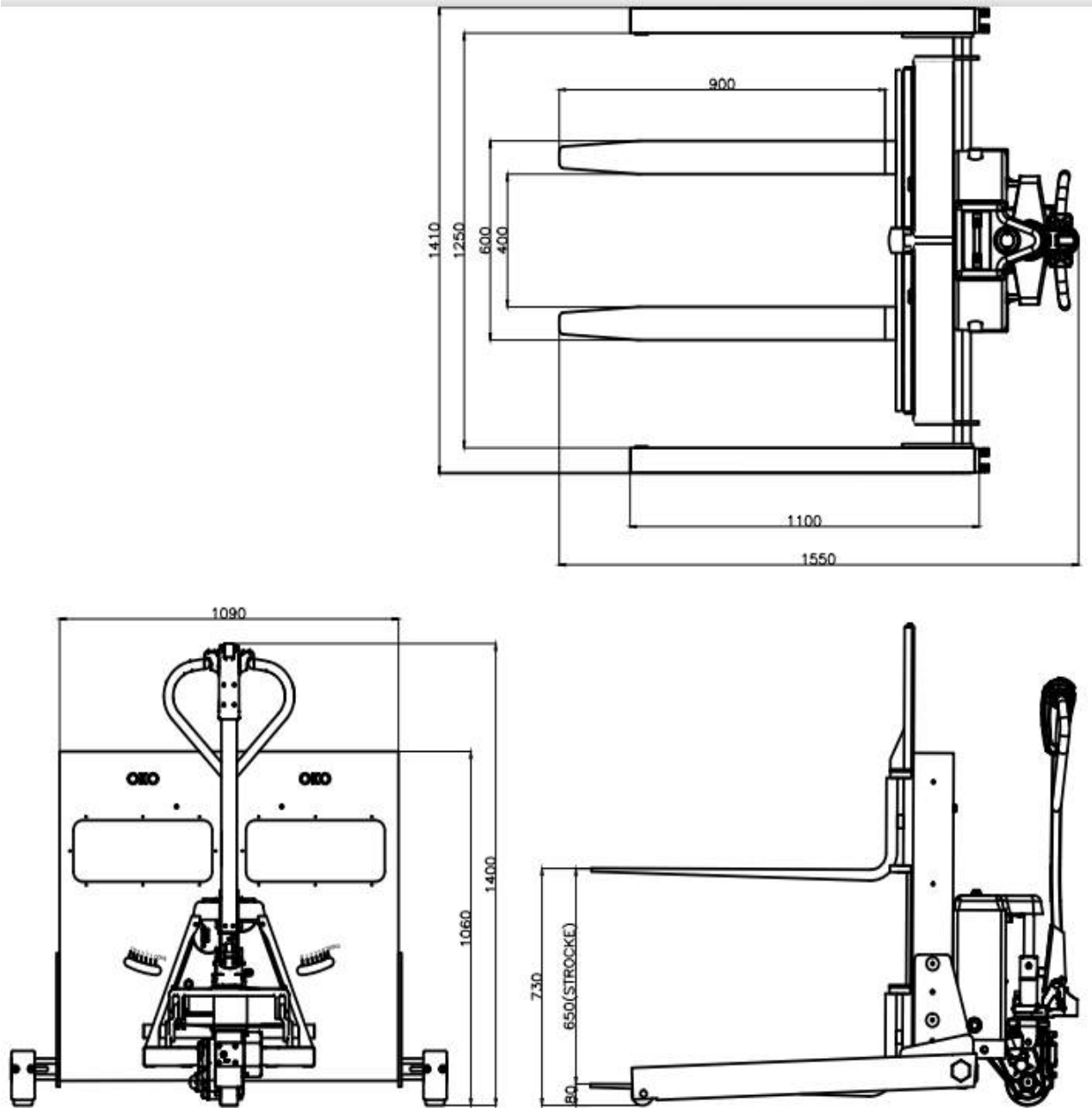


48V의 강력한 파워!  
2ton의 등판력!

## 3. 표준 출고 구성품

- 1) 48V 20A 리튬 배터리(기본장착)
- 2) 220V 프리볼트 충전기
- 3) 사용설명서

## 4.제원



### MEGA TON Specification

항 목	규격	단위	비고
공차하중	300	kg	
적재하중	1500	kg	
포크 최대 높이	730	mm	
포크 최저 높이	80	mm	
자동거리	650	mm	
전장	1550	mm	
외곽폭	1410	mm	
높이	1320	mm	

항 목	규격	단위	비고
포크길이	900	mm	기본 사양
등판능력(최대부하/무부하)	4/10	/ (도)	
최대속도(최대부하/무부하)	3.5/4	km/h	
모터(주행, 유압)	DC.(0.45/0.5)	kw	
배터리 용량	48/20	V/Ah	
배터리 연속사용시간	3	h	
배터리 충전시간	5/2(옵션)	h	

제품 사양은 성능 향상에 따라 일부 변동 될 수 있습니다.

★ 이동하중 2TON, 배터리 용량 48V / 20mA 적용 ★

## 5. 사용방법 및 유지보수

개인의 재산과 안전을 보호하기 위하여, 다음의 규정을 반드시 준수하여 주시기 바랍니다.  
올바른 사용과 정기적인 점검 및 유지보수작업은 사용자의 안전에 도움이되고 제품의 수명을 연장합니다.

### 1. 사용전, 후 점검사항 :

#### 1) MEGA-TON 사용전

- 사용자 작동위치에 정위치
- 전원을 켜기전 핸들이나 손잡이 조작 금지
- 상하강, 좌우회전, 운행속도, 작동, 경고음, 브레이크 등 모든 기능이 정상적인지 시험 확인

#### 2) MEGA-TON 사용후

- 경사로 주차 금지
- 포크 최대 하강 상태
- 비상정지버튼 눌러진 상태 유지
- 주변공간이 확보되고 화재위험이 없는 장소에 주차

### 2. 유지보수 및 점검 방법 :

- 1) 나사를 확인하십시오. 느슨한 나사를 고정하십시오.
- 2) 구동 체인에 윤활이 필요한지 확인하십시오.
- 3) 바퀴 마모를 점검하고 필요한 경우 바퀴를 교체하십시오.
- 4) 브레이크 시스템을 테스트하십시오. 클리어런스가 너무 클 경우 브레이크 페이싱의 간격을 조정하십시오.
- 5) 구동 휠 샤프트 슬리브 : 샤프트 슬리브가 너무 마모된 경우 샤프트 슬리브를 교체해야 합니다.
- 6) 배터리 충전 및 유압시스템 점검시 주위에서 화기사용을 삼가하십시오.
- 7) 명판과 경고스티커를 청결한 가독상태로 유지하십시오.
- 8) 포크 상승하강 시스템을 정기적으로 점검 및 유지보수하십시오.
- 9) 유압시스템을 정기적으로 점검 및 유지 보수하시고 실린더, 유압밸브, 기타 유압부품에 오일 누유가 있는지 확인하십시오.

LED 조명 색상 및 배터리 상태 :

LCD 디스플레이에 남아있는 배터리양이 표시됩니다.

※누적사용시간이 200 시간에 도달하면 LED 표시등이 빨간색, 녹색, 파란색이 번갈아 가며 깜박입니다.

# 5.-1 사용방법 및 유지보수

## <브레이크 임시해제 주행기능>



<그림1>

일반적으로 위 <그림1>과 같이 핸들이 수직상태인 경우 안전을 위해 브레이크가 작동되어 전진, 후진이 불가능합니다. 다만, 좁은 통로 및 코너에서 작업하기 위하여 임시적으로 브레이크를 해제

하 여 수직핸들 상태에서도 전진, 후진기능을 활성화 할 수 있습니다.

비상후진 정지버튼 누름상태와 전진레버상태를 유지하며 전원을 켜시면 임시적으로 브레이크가 해제됩니다. 전원을 끈 후에 다시키면 브레이크가 걸린 이전상태로돌아옵니다.

(\*브레이크 임시해제 상태에서는 비상후진 정지기능은 작동하지 않습니다.)

사용방법은 YOUTUBE서

[브레이크 임시 해제 방법](#)

을 검색하세요.



<브레이크 영상 QR코드>



<사용 영상 QR코드>



색상	배터리 상태
녹색	100 % ~ 70 %
파란색	70 % ~ 30 %
빨간색	30 % ~ 10 %
LED 빛 반짝임	10 % ~ 0 %.

안전을 위하여 이 기능을 사용하실 때에는 주변 환경을 고려하시고 안전지침을 준수해주시기 바랍니다.



## 5.-2 자동레벨링 사용방법

### 1. 파레트에 적재 작업할 때 :

- 1) MEGA-TON의 비상스위치의 버튼을 누른 후 오른쪽 방향으로 회전시키면 약 5초후 전원이 투입됩니다.
- 2) 방향조절 핸들의 조작판에 위치한 **하강** 버튼을 누르면 포크받이 지면 방향으로 하강합니다.
- 3) MEGA-TON을 전진시켜 사용하고자 하는 파레트에 포크발을 끼운 후 조작판 상의 **상승** 버튼을 눌러 적재하고자 하는 층하중을 하중표시판을 보면서 셋팅합니다.  
(이때 포크발에 끼워진 파레트는 사용자의 허리 위치로 높아짐)
- 4) 적재물을 적재하면 적재물의 무게에 자동반응하여 파레트의 높이는 낮아지지만 적재하는 적재점의 높이는 항상 사용자의 허리 높이에 자동 유지됩니다.
- 5) 적재 작업을 마치고 파레트를 원하는 장소에 옮긴 후 조작판의 **하강** 버튼을 눌러 파레트를 지면에 내려놓고 MEGA-TON을 후진시키면 위와 같은 작업을 반복할 수 있습니다.



- 적재완료된 적재물을 이동시킬 때 적재물에 전방의 시야가 가려 안전사고의 위험이 있으니 각별히 주의하시길 바랍니다.

### 2. 파레트에서 하역 작업할 때 :

- 1) MEGA-TON의 비상스위치의 버튼을 누른 후 오른쪽 방향으로 회전시키면 약 5초후 전원이 투입됩니다.
- 2) 방향조절 핸들의 조작판에 위치한 **하강** 버튼을 누르면 포크받이 지면 방향으로 하강합니다.
- 3) 물건이 적재 완료된 파레트에 MEGA-TON을 전진시켜 파레트에 포크발을 끼운 후 조작판 상의 **상승** 버튼을 눌러 적재 완료된 파레트가 약간 상승시킨 후 하역하고자 하는 장소로 이동합니다.
- 4) 적재물을 하역하면 적재물의 무게에 자동반응하여 파레트의 높이는 높아지지만 하역하는 적재점의 높이는 항상 사용자의 허리 높이에 자동 유지됩니다.
- 5) 하역 작업을 마친 후 조작판의 **하강** 버튼을 눌러 포크발을 지면에 내려 MEGA-TON을 후진시키면 위와 같은 작업을 반복할 수 있습니다.



- 적재 완료된 적재물을 이동시킬 때 적재물에 전방의 시야가 가려 안전사고의 위험이 있으니 각별히 주의하시길 바랍니다.

## 6. 사용시 유의사항

다음 지시사항을 따르지 않는 경우 본인이나 타인에게 심각한 부상이 발생할 수 있습니다.



- 사용전 각 부위의 안전 상태를 점검하여 주십시오.  
(바퀴, 조향장치, 브레이크 동작상태, 전기결선상태, 비상정지버튼, 경적 등)



- 결함이 있다고 판단되면 비상정지버튼을 누르고 배터리를 커넥터와 분리 후 구입처에 문의하십시오.



- 임의로 분해 및 개조시에 발생한 결함은 판매 및 제조사가 책임지지 않습니다.



- 안전상태를 확인 후 배터리와 커넥터를 연결 후 비상정지버튼을 해제하고 경적, 상승 하강, 전진, 후진, 브레이크 동작상태, 핸들의 비상멈춤 스위치가 제대로 동작하는지 확인 하십시오.



- 사용시 진행방향의 시야를 반드시 확보 후 운전하십시오.



경 고

- 사용자나 타인이 본장비에 절대 올라서거나 탑승하지 마십시오.



경 고

- 장비의 밑이나 구동(작동)하는 바퀴 밑에 발이나, 손을 넣지마십시오. 심각한 부상을 초래할 수 있습니다.



- 적재중량 이상 화물을 적재하지 마십시오.



- 부드럽게 가속하여 전, 후진 작동을 하십시오. 급격한 방향전환은 화물의 전복위험이 있습니다.



- 경사면, 노면이 거친곳, 젖어 있거나 미끄러운 곳에서는 속도를 줄이고 주의하여 운전 하십시오. 특히 경사면에서 방향 전환을 삼가하십시오.



- 화물이 적재된 상태에서 장비를 방치할때는 화물을 지면에 내리고 핸들을 수직으로 두어 브레이크가 작동된 상태를 유지하십시오.



- 장비를 사용하지 않을 시는 비상정지버튼을 누르고 핸들을 수직상태로 유지하여 주십시오.



- 배터리 교체시 반드시 비상정지 버튼을 누른 후 작업하여 주십시오.

## 6.-1 사용시 유의사항

다음 지시사항을 따르지 않는 경우 본인이나 타인에게 심각한 부상이 발생할 수 있습니다.

### 1. 배터리 관련 유의 사항

#### 1) 폭발 및 화재 예방

- 리튬 배터리를 섭씨 60도 이상의 환경에 노출시키지 마십시오.
- 리튬 배터리를 난방기구등의 열원 근처에 두지 마십시오.
- 직사광선을 피하십시오.
- 리튬 배터리를 인화성 및 폭발성 물질 가까이 두지 마십시오.
- 강한 충격을 주지 마십시오.
- 배터리 외부에 타공이나 절단등의 변형을 가하지 마십시오.

주의

#### 2) 누전 및 감전 예방

- 리튬 배터리를 임의로 개봉하거나 분해하지 마십시오.
- 젖은 손으로 리튬 배터리를 만지지 마십시오.
- 습한 환경과 침수를 피하십시오.
- 리튬 배터리를 어린이 또는 동물이 쉽게 접근 할 수 있는곳에 두지 마십시오.

주의

### 2. 배터리 사용환경

주의

리튬 배터리 충전시  $0^{\circ}\text{C}\sim 40^{\circ}\text{C}$ , 사용시  $-20^{\circ}\text{C}\sim 55^{\circ}\text{C}$  환경온도를 지켜주시기 바랍니다. 섭씨  $-0^{\circ}\text{C}$  이하의 추운환경에서는 충전을 피하십시오.

리튬배터리를 영하의 환경에서 사용후에는 4시간 대기후 충전을 시작하십시오.

- 온도에 따른 배터리 효율표

사용환경	배터리 효율
25℃	100%
0℃	90%
-25℃	70%
-30℃	50%

## 7. 오류코드

컨트롤러가 고장을 감지하면 작동을 멈춥니다.

오류가 수정될 때까지 오류식별 코드 LED 반짝임 또는 LCD 디스플레이에 나타냅니다.

 LED 깜박임       1 초의 플래시 간격

LED는 2 자리 코드를 사용합니다. 예) 코드 11은 다음과 같이 나타납니다.

예) 코드 21은 다음과 같이 나타납니다.

오류 코드	증상	가능한 원인
11	잘못된 설정	설정 오류
12	과전류	컨트롤러 과전류, 모터 단락, 컨트롤러 과전류 보호
14	M + 전류 0 비트 오류 감지	컨트롤러가 손상됨
15	M - 현재 0 비트 오류 감지	컨트롤러가 손상됨
18	비상 후진 정지 스위치 오류	비상 후진 정지 스위치 손상
21	전위차계 고장	전위차계 가속 손상
22	과열 전류 제한	컨트롤러가 과열되어 현재 제한 상태
23	과열 방지	컨트롤러가 과열되어 작동 불능 상태
26	모터 고정 로터	모터 로터 보호
31	배터리 전압 저전류 제한	배터리 저전압, 전류 제한 작동 상태
32	배터리 저전압 보호	배터리 저전압, 섯다운 상태
33	배터리 과전압	높은 배터리 전압 이상
37	전자기 브레이크 작동 불능	전자기 브레이크 손상



---

## Prevent Back Injuries Increase Productivity

---

### U.S. and International Sales Office

E-mail : [contact@okocart.com](mailto:contact@okocart.com)

Phone : +1-310-684-9815

Address : 15271 S. Western Ave. Gardena, CA 90249

### 주식회사 오케이오

이메일 : [okocart@okocart.com](mailto:okocart@okocart.com) 전화번호: 1600-0451

주 소 : 전라남도 장성군 남면 나노산단5로 45

홈페이지 : [www.okocart.com](http://www.okocart.com)

